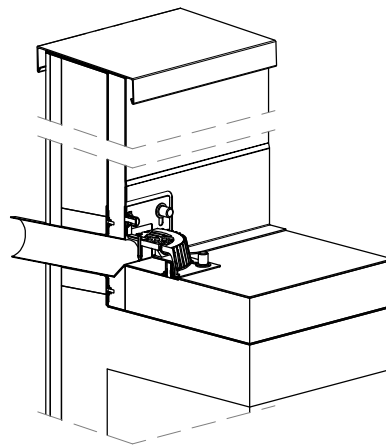


1. System odwodnienia – płyta podstawowa
2. System odwodnienia – wpust
3. System odwodnienia – koszyk zwirowy



Inwestor: Gminna Biblioteka Publiczna im. Andrzeja Łuczeńczyka w Ludwinie Ludwin 52, 21-075 Ludwin		Nr rys.: 11
Jednostka projektowa:		ECO Projekt Waldemar Paszkiewicz ul. Ulanów 22 ⁹ , Lublin 20-554 NIP 712-005-96-72, REGON 430337689
Nazwa inwestycji: „Biblioteka Bramą Pojezierza Łęczyńsko –Włodawskiego” – rozbudowa Gminnej Biblioteki Publicznej im. Andrzeja Łuczeńczyka w Ludwinie		
Adres inwestycji: Ludwin 52, 21-075 Ludwin, jednostka ewidencyjna: 061002_2 Ludwin, obręb 061002_2.0011 Ludwin, nr dz. ewid.: 446/4		
Przedmiot: Wpust z płytą podstawową zabudowa w ocieplonej attyce		Skala: 1:10
Kategoria obiektu budowlanego: IX	Data: CZERWIEC 2018	Faza: PROJEKT WYKONAWCZY
Projektował:	mgr inż. arch. Ryszardn Skowron, upr. bud. nr 4373/61 do projektowania bez ograniczeń w specjalności architektonicznej	
Sprawdził:	mgr inż. arch. Marta Pacek, upr. bud. nr 210/LBOKK/2017 do projektowania bez ograniczeń w specjalności architektonicznej	